

Stahlrohre Schwere Gewinderohre

DIN
2441

Steel tubes; heavy-weight suitable for screwing

Diese Norm entspricht in den aufgeführten Nennweiten und Rohrabmessungen der von der ISO (International Organization for Standardization) herausgegebenen Empfehlung ISO/R 65-1971.

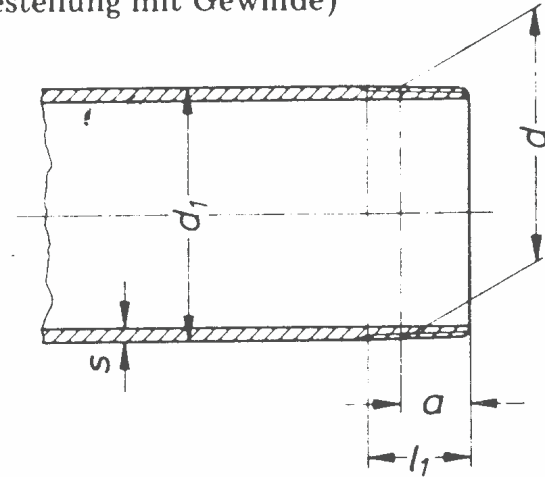
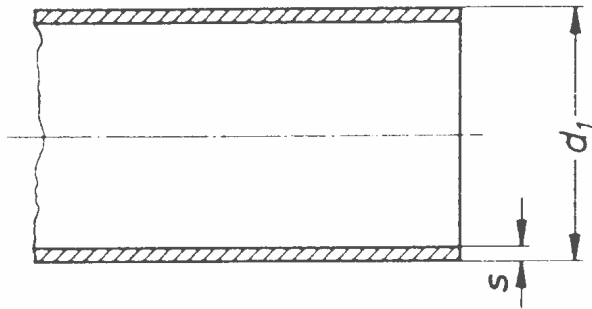
Maße in mm

1. Maße, Bezeichnung

Regelausführung

Gewinde kegelig

(bei Bestellung mit Gewinde)



Bezeichnung eines schweren Gewinderohres für NW 50 Rohrgewinde R 2" nahtlos verzinkt (B) in Herstellängen:

Gewinderohr NW 50 DIN 2441 – nahtlos B

Bisherige Bezeichnung desselben Rohres:

Gewinderohr 2" DIN 2441 nahtlos, verzinkt

Tabelle 1.

Nennweite	Anschlußnennweite der Fittings nach DIN 2950 und DIN 2980 Zoll	Whitworth-Rohrgewinde nach DIN 2999	Rohr				Gewinde					Zugehörige Muffe nach DIN 2986	
			Außendurchmesser d_1 ≈	Wanddicke s	Gewicht des glatten Rohres kg/m ≈	Gewicht des Rohres mit Muffe ¹⁾ kg/m ≈	Theoretischer Gewindedurchmesser d	Gangzahl auf 1 Zoll	Nutzbare Gewindelänge l_1 min. bei a max.	Abstand des Gewindedurchmessers d vom Rohrende		Außendurchmesser min.	Länge min.
										a max.	a min.		
6	1/8	R 1/8"	10,2	2,65	0,493	0,496	9,728	28	7,4	4,9	3,1	14,5	17
8	1/4	R 1/4"	13,5	2,9	0,769	0,773	13,157	19	11,0	7,3	4,7	17,5	25
10	3/8	R 3/8"	17,2	2,9	1,02	1,03	16,662	19	11,4	7,7	5,1	21,5	26
15	1/2	R 1/2"	21,3	3,25	1,45	1,46	20,955	14	15,0	10,0	6,4	27	34
20	3/4	R 3/4"	26,9	3,25	1,90	1,91	26,441	14	16,3	11,3	7,7	33,5	36
25	1	R 1"	33,7	4,05	2,97	2,99	33,249	11	19,1	12,7	8,1	40,5	43
32	1 1/4	R 1 1/4"	42,4	4,05	3,84	3,87	41,910	11	21,4	15,0	10,4	50	48
40	1 1/2	R 1 1/2"	48,3	4,05	4,43	4,47	47,803	11	21,4	15,0	10,4	57	48
50	2	R 2"	60,3	4,5	6,17	6,24	59,614	11	25,7	18,2	13,6	70	56
65	2 1/2	R 2 1/2"	76,1	4,5	7,90	8,02	75,184	11	30,2	21,0	14,0	86	65
80	3	R 3"	88,9	4,85	10,1	10,3	87,884	11	33,3	24,1	17,1	100	71
100	4	R 4"	114,3	5,4	14,4	14,7	113,030	11	39,3	28,9	21,9	126	83
125	5	R 5"	139,7	5,4	17,8	18,3	138,430	11	43,6	32,1	25,1	152	92
150	6	R 6"	165,1	5,4	21,2	21,8	163,830	11	43,6	32,1	25,1	180	92

1) Bezogen auf eine Durchschnittslänge von 6 m

Über die Bezeichnungswiese der Fittings wird bei der Umstellung der z. Z. bestehenden ISO-Empfehlungen in ISO-Normen unter Berücksichtigung der internationalen Bezeichnungswiese für Gewinderohre entschieden werden.

Fortsetzung Seite 2 und 3
Erläuterungen Seite 3

Fachnormenausschuß Rohre, Rohrverbindungen und Rohrleitungen im Deutschen Normenausschuß (DNA)

frühere Ausgaben:
1.37, 1.53, 6.55, 1.58, 5.61 X

Veröffentlichung lt. DNA-Merkblatt 3,
Ziff. 1

Nachdruck, auch auszugsweise, nur mit Genehmigung des Deutschen Normenausschusses, Berlin 30, gestattet.

ab Juli 1972:
off. Lieferart und Oberflächenbeschaffenheit
geändert. Kennzeichnung aufgenommen.